

第25回 読売新聞東京本社杯

25th YOMIURI NEWS CUP 少年サッカー大会

2018年09月09日(日) 予備日10月28日(日)

会場：成田市中台運動公園(陸上競技場、球技場)

開会式：午前8時

キックオフ：午前8時50分



主催 成田サッカースポーツ少年団

後援 読売新聞東京本社 千葉東部読売会 成田支局

協力 成田国際福祉専門学校

プログラムの修正箇所

参加予定だったチーム事情やこちらの不備で
プログラムに修正があります。大変、申し訳ありません。

- ①. 「3. 要項」の表彰に その他 特別賞ありと記載しておりましたが、誤植です。
- ②. 自チームの対戦相手を今一度、再確認ください。
異なるチームに変更されている場合があります。
- ③. 「7. 3年U6タイムテーブル」と「8. 1,2年タイムテーブル」の閉会式が時間が異なっておりましたが、正しくは15:00-15:30頃で同時間になります。
- ④. 「13. コート」第一会場、第二会場共に以前と前後、逆転させてます。
確認ください。
- ⑤. 幼稚園のエントリーチーム数減により、変更入っております。
大変、申し訳ありませんが、ご了承ください。
フレンドリーの試合が一部、変則となっております。ご確認ください。
(U-6 A4位)

大会役員

大会名誉会長	鈴木 安明	(千葉東部読売会会長)		
大会名誉副会長	赤松 正基	(読売新聞東京本社成田支局長)		
大会会長	加藤 義昭	(成田サッカースポーツ少年団団長)		
大会委員長	岡田 雄一			
大会委員	椎名 勝彦			
[幼稚園]	吉永 純郎	吉田 正彦	福間 一人	羽山 洋平
[1年]	千賀 博 湊 大輔 根本 茂雄	井橋 利夫 當山 直也 門脇 達也	成田 諭 塩越 勝彦 鈴木 慎也	松本 行弘 橘 公司
[2年]	高橋 成典 佐藤 伸也	藪内 俊明 馬杉 康明	藤原 伸 樋田 聡	富澤 昭男 武田 佳祐
[3年]	白旗 義則 伊藤 仁史 花澤 正人 近藤 秀嗣	白旗 淳一 川島 剛 上片野 貴弘 吉川 輝彦	平野 正治 石川 倫之 柳田 誠一 白岩 文吾	濱本 直紀 吉永 拓麻 久保 隆 刀禰 昌彦
審判委員長	藤原 伸			
副審判委員長	林 克三			
競技進行委員	<第一会場> <第二会場>	成田SSS 4年生コーチ 成田SSS 5年生コーチ、成田SSS 6年生コーチ		
競技推進委員				
<第1会場> [父母会]	(陸上競技場) 3年生父母 幼稚園父母			
<第2会場> [父母会]	(球技場) 2年生父母 1年生父母			
<会場サポート>	成田SSS 4・5・6年生選手			

第25回読売新聞東京本社杯少年サッカー大会

開会式

(8時開始：第一会場(陸上競技場)へお集まり下さい)

[第一会場]

陸上競技場

- 1 選手入場
- 2 開会
- 3 国旗掲揚
- 4 大会会長挨拶
- 5 読売新聞社東京本社成田支局長挨拶
- 6 来賓祝辞
- 7 選手宣誓
- 8 審判委員長注意
- 9 注意事項
- 10 閉会

閉会式

(全学年 15:00～15:30を予定)

[第一会場]

陸上競技場

- 1 選手整列
- 2 開会
- 3 成績発表
- 4 表彰
- 5 大会講評
- 6 閉会

大会要項

大会名称 第25回読売新聞東京本社杯 ～YOMIURI×NARITA U-9 FOOTBALL FESTA～

主催 成田サッカースポーツ少年団

後援 読売新聞東京本社 千葉東部読売会 成田支局

期日 平成30年9月9日(日) 予備日10月28日(日)

受付 午前7時30分～

開会式 午前8時00分～

※閉会式について、幼稚園～2年生は14:30～14:45。3年生は15:00～15:30頃を予定しております。

試合開始 午前8時50分

会場 成田市中台運動公園(陸上競技場内天然芝グラウンド/球技場人工芝グラウンド)

参加資格 関東近県及び招待チーム

(1)U-6・U-7・U-8カテゴリーは6人制とする。

(2)U-9カテゴリーは5人制とする。

(3)参加選手はすべてスポーツ安全保険などの傷害保険に加入していること。

(4)参加選手はすべて保護者の承諾を得て、団体引率者の責任の下参加すること。

競技方法 (1)原則として、リーグ戦後にトーナメント戦を行うものとする。

※カテゴリー毎に参加チーム数に応じて形式は異なります。(別紙参照)

競技時間 **各学年で異なります。ご注意ください。**

・3年 5分ハーフ(5-1-5)ベンチ挨拶なし6チーム×8ブロック1位上がりのみ

幼稚園～2年は3分半以降、コート変更後、直ちにキックオフで再開ください

(ランニングタイム8分でお願いします)

・2年 8分1本ベンチ挨拶なし 6チーム×8ブロック1位上がり

・1年 8分1本ベンチ挨拶なし 8チーム×4ブロック1位上がりのみ(変則6試合)

・幼稚園 8分1本ベンチ挨拶なし 6チーム×2ブロック1位2位上がり

幼稚園と2年の勝ち上がりでないチームは順位同士のフレンドリー1試合有り

フレンドリーについては、対戦チーム同士で調整し、スコアは本部報告無しでお願いします。

競技規則 原則として下記の通りとします。

(1)本年度の、(財)日本サッカー協会「フットサル競技規則」に準ずるものとします。

※一部ローカルルールを適用します。(別紙参照)

(2)試合球は大会本部で用意します。(少年用フットサルボール4号球)

(3)ピストルの合図による一斉開始、終了を基本とします。

(4)試合エリア内には登録選手とコーチ3名までの入場制限をします。

※突然のケガなど緊急時は除きます。

表彰 優勝 トロフィー 賞状 読売杯優勝メダル(最大8名分)

カテゴリー毎 準優勝 トロフィー 賞状 優秀選手賞(1名分)

3位 トロフィー 賞状 優秀選手賞(1名分)

4位 トロフィー 賞状 優秀選手賞(1名分)

※参加賞については原則として各チーム登録選手全員分を贈呈します。

審判割当 (1)各チームほぼ均等に審判割当があります。ご協力ください。

(2)審判服の着用をお願いします。

注意事項 (1)雨天順延・中止のご連絡は、当日午前6時を目安に判断します。

※原則、メールでお知らせします

(2)駐車台数については事前のお知らせに従ってください。

(3)原則としてゴミはお持ち帰りください。ご協力をお願いします。

(4)芝面の保護の為、天然芝・人工芝エリア内に持ち込める飲料水は水のみとします。

第25回 読売新聞東京本社杯 各チーム注意事項

1. 保険

- ・各チームで事前にスポーツ保険等に御加入下さい。

2. 駐車場

- ・必ず指定の駐車場を御利用下さい。
駐車場が手狭なため、チームごとに設けた台数制限を厳守して下さい。
- ・駐車場内等での事故・ケガ・器物破損等に関しましては、一切の責任を負いかねます。

3. 写真・映像

- ・本大会中に運営スタッフにて撮影された写真・映像の著作権は本大会運営事務局に帰属するものとします。
- ・対象の二次的利用(HP、地域紙掲載等)に関して、その肖像権に関する一切をクリアしているものとします。

4. 喫煙

- ・喫煙は所定の場所のみで可能とします。

5. 運営協力

- ・全チームに審判協力をお願いします。選手たちが安全に、安心してプレーできるよう御協力をお願いします。
- ・出場試合の集合時間、審判担当の時間に遅れないようお願いします。
- ・指定の場所以外でのアップ等の運動を禁止します。

大会規約、プライバシーポリシーをチーム周知の上、円滑な運営ができるようご協力ください。

読売杯新聞東京本社杯 競技規則

※本競技規則は原則として、当該年度の(財)日本サッカー協会「フットサル競技規則」に準ずるものとします。

※一部ローカルルールを適用します。本競技規則・大会案内などをご確認ください。

1、競技者の数

U-6(園児)・U-7(1年生)・U-8(2年生)カテゴリーは6人制とします。

U-9(3年生)カテゴリーは5人制とします。

①試合開始時に、最低4名以上の選手が揃っていなければなりません。

※試合開始時刻に揃わない場合は、該当チームの不戦敗とします。 ⇒不戦敗は、0-3とします。

2、用具

①シンガード(すねあて)の着用を義務とします。(ケガおよび感染症予防のため、ご協力ください。)

②スパイクシューズの着用は禁止とします。(トレーニングシューズなど履きなれた運動靴を着用してください。)

③腕時計、メガネ等のアクセサリーの着用は禁止とします。(スポーツ用眼鏡などは着用を認めます。)

3、試合時間

①試合開始10分前までに、次戦チーム待機場にて待機して下さい。

②「タイムアウト」は適用しません。

③試合時間詳細は、要項を参照ください。学年で異なります。

4、反則

①スライディングタックルの禁止

・ボールを保持している選手、あるいは保持しようとしている選手に対してのスライディングタックルは禁止します。

・自陣ペナルティエリア内でのゴールキーパーのプレーを除きます。ただし、不用意に、無謀に、あるいは過剰な力で行った場合は罰せられます。

②バックパス(ゴールキーパーへのリターンパス)の制限

・バックパスを手でプレーした場合のみ、相手チームに間接FKが与えられます。

③4秒

・適用しません。ただし、不用意にプレーを遅らせることの無いようにしてください。

④4m(※3m)

・キックイン、FK、CKの全てにおいて、相手チームの選手は4m以上離れなければなりません。

(キックオフ時は3m)

・PKの際は、ボールの位置より後ろに下がり、4m以上離れなければなりません。

⑤「反則の累積」は適用しません。

5、ゴールキーパーのプレーの制限

①ゴールキーパーのスロー、キックはハーフラインを直接越えてもかまいません。

※インプレー中にキーパーが手で保持したあとは、スローのみ認めます。(パント・ドロップキックは無し)

※攻撃側のプレーがゴールラインを越えたあとは、ゴールキーパーによるスローで再開します。

6、警告・退場・出場停止

①ラフプレー、マナー違反者(観客を含む)は、警告・退場処分を受けることがあります。

・運営スタッフの全てにその職権があります。

・退場処分を受けた選手(観客)は、その試合と、次の1試合に出場することができません。

②明らかなマナー違反やラフプレーの多いチーム、選手(観客)は、全ての試合への出場を認めません。

※子供達が安心してプレーできる環境づくりにご協力ください。

7、二重登録

①原則として1人の選手が、複数のチームにまたがって出場することを禁止します。

※人数不足による棄権を避けるため、同団体内より不足人数分を補充してください。

⇒その場合、該当する試合を無効とし、不戦敗として記録します。

8、順位決定

①リーグ戦での勝点の算出方法は、【勝ち→3、分け→1、負け→0】とします。

・勝点が同数の場合

⇒得失点差、総得点、該当チームの直接対決の結果、抽選、の順とします。

※抽選の方法については、該当チームが出た場合にお知らせします。

9、ノーゴールとなるプレー:相手ゴールスローで再開

キックオフ・キックイン・ゴールスロー・ドロップボールが相手選手に触れず直接ゴールインした場合は得点と認めません。

第25回読売杯参加チーム一覧

	幼稚園	1年	2年	3年	総数
1	ときがねFC	ときがねFC	ときがねFCイエロー ときがねFCブルー	ときがねFCイエロー ときがねFCレッド	6
2	高根東SSS	高根東SSS			1
3	NPO川崎ウイングスFC	川崎ウイングス RED 川崎ウイングス WHITE		川崎ウイングス RED	3
4	FC根郷	FC根郷イエロー FC根郷ブルー	FC根郷	FC根郷ブルー FC根郷ホワイト	5
5	千代田FC	千代田FC	千代田FC	千代田FC R 千代田FC Q	4
6	八日市場FC			八日市場FC	1
7	日吉台SC		日吉台SC		1
8	FCあさひ			FCあさひ	1
9	NPO藤崎SC		藤崎SCレッド 藤崎SCホワイト		2
10	七栄FC	七栄FC	七栄FC パープル 七栄FC ホワイト	七栄FC パープル 七栄FC ホワイト	5
11	大和田FC	大和田FC		大和田FC Ace 大和田FC Best	3
12	三里塚FC	三里塚FCつばさ 三里塚FCウイングス	三里塚FCつばさ 三里塚FCウイングス	三里塚FCつばさ 三里塚FCウイングス	6
13	勝田台FC	勝田台FC	勝田台FC	勝田台FCブルー 勝田台FCブラック	4
14	印西FC	印西FCロシア	印西FCブラジル 印西FCベルギー	印西FCフランス 印西FCスイス	5
15	谷津SC		谷津SC スカイ 谷津SC ブルー	谷津SC スカイ 谷津SC ブルー	6
16	水郷SSS		水郷SSSA 水郷SSSB		2
17	クレンサ業レインボ-FC	クレンサ業レインボ-FC		クレンサ業レインボ-FC	2
18	船橋法典FC	船橋法典FC	船橋法典FCレッド 船橋法典FCブルー	船橋法典FCレッド 船橋法典FCイエロー	5
19	多古FC	多古FC			1
20	セレステ成田JFC	セレステ成田JFC	セレステ成田JFC	セレステ成田JFC	3
21	中志津SC		中志津サッカークラブ		1
22	村上SC	村上SC	村上SC	村上SC A 村上SC B	4
23	大久保SC	大久保SC	大久保SC	大久保SC A 大久保SC B	4
24	ユーカリが丘SC	ユーカリが丘SC	ユーカリが丘SC		2
25	成田FC	成田FC	成田FC	成田FCミラン 成田FCナポリ	4
26	美杉FC			美杉FC	1
27	酒々井FC		酒々井FC		1
28	FCボレイロ成田	ボレイロ キノッピー	ボレイロ キノピオ	ボレイロ ファイト	5
29	FC KOUZAKI			ボレイロ グーフィー ボレイロ フルーツ FC KOUZAKI	1
30	FC高津		FC高津	FC高津	2
31	HAMANO JFC	HAMANO オレンジ HAMANO ホワイト	HAMANO オレンジ HAMANO ホワイト	HAMANO オレンジ HAMANO ホワイト	6
32	LacoSC	Laco SC	Laco SC	Laco SC	3
33	我孫子隼SC		我孫子隼SC		1
34	実住FC		実住FC U-8	実住FC U-9	2
35	息栖SSS		息栖SSS A 息栖SSS B		2
36	FC Lazo			FC Lazo	1
37	白銀T-REX		白銀T-REX		1
38	FCウイングス		FCウイングス		1
39	プレジールFC		プレジールFC		1
40	東庄FC		東庄FC	東庄FC	2
41	白井FC		白井FC バルサ 白井FC レアル	白井FC	3
42	千代田ライガーSC		千代田ライガーSC	千代田ライガーSCレッド 千代田ライガーSCブルー	3
43	FC八千代台キッカーズ		FC八千代台キッカーズ	FC八千代台キッカーズ	2
44	小中台FC	小中台FC	小中台FC	小中台FC	3
45	FCおゆみ野	FCおゆみ野	FCおゆみ野		2
46	ジャクパgbfc	ジャクパgbfc			1
47	木刈FC			木刈FC	1
48	T3 JAPAN Academy Soga			T3 JAPAN Academy Soga	1
49	成田SSS	NSSS白 NSSS赤	NSSSユベントス NSSSレアル NSSSマンユ-	NSSSイナズマ NSSSハヤブサ NSSSエックス	12
	総計	11	32	48	139

タイムテーブル

順	時間	区分	コート番号							
			①		②		③		④	
1	8:50	3年	ポレイロ グーフィー	谷津SC スカイ	成田SSSフェニックス	ときがねFCイエロー	村上SC A	千代田FC R	船橋法典FCイエロー	七栄FC ホワイト
			大会本部		大会本部		大会本部		大会本部	
2	9:05	3年	FCあさひ	三里塚FCウイングス	大和田FC Ace	船橋法典FCレッド	木刈FC	小中台FC	成田SSSキグナス	村上SC B
			大会本部		大会本部		大会本部		大会本部	
3	9:20	3年	T3 JAPAN Academy Soga	千代田ライガーSCブルー	セレステ成田JFC	川崎ウイングス RED	ときがねFCレッド	FC八千代台キッカーズ	FC根郷ホワイト	白井FC
			大会本部		大会本部		大会本部		大会本部	
4	9:35	U-6	-----	ポレイロ キノッピー	NSSS 白	HAMANO オレンジ	ときがねFC	FCおゆみ野	Laco SC	
			大会本部		大会本部		大会本部			
5	9:45	3年	ポレイロ グーフィー	FCあさひ	成田SSSフェニックス	村上SC A	ときがねFCイエロー	船橋法典FCイエロー	千代田FC R	七栄FC ホワイト
			谷津SC スカイ		セレステ成田JFC		川崎ウイングス RED		ときがねFCレッド	
6	10:00	3年	谷津SC スカイ	T3 JAPAN Academy Soga	大和田FC Ace	木刈FC	船橋法典FCレッド	成田SSSキグナス	小中台FC	村上SC B
			ポレイロ グーフィー		成田SSSフェニックス		ときがねFCイエロー		村上SC A	
7	10:15	3年	三里塚FCウイングス	千代田ライガーSCブルー	セレステ成田JFC	ときがねFCレッド	川崎ウイングス RED	FC根郷ホワイト	FC八千代台キッカーズ	白井FC
			FCあさひ		大和田FC Ace		船橋法典FCレッド		木刈FC	
8	10:30	U-6	-----	ポレイロ キノッピー	HAMANO オレンジ	NSSS 白	FCおゆみ野	ときがねFC	Laco SC	
			大会本部		大会本部		大会本部			
9	10:40	3年	ポレイロ グーフィー	三里塚FCウイングス	成田SSSフェニックス	千代田FC R	ときがねFCイエロー	七栄FC ホワイト	村上SC A	船橋法典FCイエロー
			T3 JAPAN Academy Soga		FC八千代台キッカーズ		FC根郷ホワイト		白井FC	
10	10:55	3年	谷津SC スカイ	千代田ライガーSCブルー	大和田FC Ace	小中台FC	船橋法典FCレッド	村上SC B	木刈FC	成田SSSキグナス
			三里塚FCウイングス		千代田FC R		船橋法典FCイエロー		七栄FC ホワイト	
11	11:10	3年	FCあさひ	T3 JAPAN Academy Soga	セレステ成田JFC	FC八千代台キッカーズ	川崎ウイングス RED	白井FC	ときがねFCレッド	FC根郷ホワイト
			千代田ライガーSCブルー		小中台FC		成田SSSキグナス		村上SC B	
12	11:25	U-6	-----	ポレイロ キノッピー	ときがねFC	NSSS 白	Laco SC	HAMANO オレンジ	FCおゆみ野	
			大会本部		大会本部		大会本部			
13	11:35	3年	ポレイロ グーフィー	T3 JAPAN Academy Soga	成田SSSフェニックス	船橋法典FCイエロー	ときがねFCイエロー	千代田FC R	村上SC A	七栄FC ホワイト
			FCあさひ		大和田FC Ace		船橋法典FCレッド		木刈FC	
14	11:50	3年	谷津SC スカイ	三里塚FCウイングス	大和田FC Ace	成田SSSキグナス	船橋法典FCレッド	小中台FC	木刈FC	村上SC B
			ポレイロ グーフィー		セレステ成田JFC		川崎ウイングス RED		ときがねFCレッド	
15	12:05	3年	FCあさひ	千代田ライガーSCブルー	セレステ成田JFC	FC根郷ホワイト	川崎ウイングス RED	FC八千代台キッカーズ	ときがねFCレッド	白井FC
			谷津SC スカイ		成田SSSフェニックス		ときがねFCイエロー		村上SC A	
16	12:20	U-6	-----	ポレイロ キノッピー	FCおゆみ野	NSSS 白	ときがねFC	HAMANO オレンジ	Laco SC	
			大会本部		大会本部		大会本部			
17	12:30	3年	ポレイロ グーフィー	千代田ライガーSCブルー	成田SSSフェニックス	七栄FC ホワイト	ときがねFCイエロー	村上SC A	千代田FC R	船橋法典FCイエロー
			三里塚FCウイングス		小中台FC		成田SSSキグナス		川崎ウイングス RED	
18	12:45	3年	谷津SC スカイ	FCあさひ	大和田FC Ace	村上SC B	船橋法典FCレッド	木刈FC	小中台FC	成田SSSキグナス
			T3 JAPAN Academy Soga		FC八千代台キッカーズ		FC根郷ホワイト		白井FC	
19	13:00	3年	三里塚FCウイングス	T3 JAPAN Academy Soga	セレステ成田JFC	白井FC	川崎ウイングス RED	ときがねFCレッド	FC八千代台キッカーズ	FC根郷ホワイト
			千代田ライガーSCブルー		千代田FC R		船橋法典FCイエロー		七栄FC ホワイト	
20	13:15	U-6	-----	ポレイロ キノッピー	Laco SC	NSSS 白	HAMANO オレンジ	ときがねFC	FCおゆみ野	
			大会本部		大会本部		大会本部			
集計										
21	13:45	3年ベスト8 U-6準決	3年A1位	3年B1位	3年C1位	3年D1位	3年E1位	3年F1位	3年G1位	3年H1位
			3年A6位		3年B6位		3年C6位		3年D6位	
22	14:05	3年準決 3年U6FM			3年準決				3年準決	
					大会本部				大会本部	
23	14:30	決勝3決 3年U6FM			3年 3決				3年 決勝	
					大会本部				大会本部	
	14:45		集計							
	15:00		閉会式							

タイムテーブル

順	時間	区分	コート番号							
			⑤		⑥		⑦		⑧	
1	8:50	3年	千代田ライガーSCLレッド	成田FCナポリ	大久保SC A	大和田FC Best	七栄FC パープル	成田SSSウイングス	成田SSSイーグルス	FC根郷ブルー
			大会本部		大会本部		大会本部		大会本部	
2	9:05	3年	三里塚FCつばさ	FC高津	勝田台FCブラック	クンサ栄レインボ-FC	FC Lazo	大久保SC B	成田FCミラン	谷津SC ブルー
			大会本部		大会本部		大会本部		大会本部	
3	9:20	3年	勝田台FCブルー	千代田FC Q	八日市場FC	実住FC U-9	FC KOUZAKI	ボレイロ プルート	東庄FC	美杉FC
			大会本部		大会本部		大会本部		大会本部	
4	9:35	U-6	NSSS 赤	HAMANO ホワイト	印西FCロシア	高根東SSS	-----			
			大会本部		大会本部					
5	9:45	3年	千代田ライガーSCLレッド	大久保SC A	成田FCナポリ	七栄FC パープル	大和田FC Best	成田SSSウイングス	成田SSSイーグルス	成田FCミラン
			勝田台FCブルー		千代田FC Q		八日市場FC		FC根郷ブルー	
6	10:00	3年	三里塚FCつばさ	勝田台FCブラック	FC高津	FC Lazo	クンサ栄レインボ-FC	大久保SC B	FC根郷ブルー	東庄FC
			千代田ライガーSCLレッド		成田FCナポリ		大久保SC A		成田SSSイーグルス	
7	10:15	3年	勝田台FCブルー	八日市場FC	千代田FC Q	FC KOUZAKI	実住FC U-9	ボレイロ プルート	谷津SC ブルー	美杉FC
			三里塚FCつばさ		FC高津		勝田台FCブラック		成田FCミラン	
8	10:30	U-6	NSSS 赤	印西FCロシア	HAMANO ホワイト	ジャクパgbcfc	-----			
			大会本部		大会本部					
9	10:40	3年	千代田ライガーSCLレッド	大和田FC Best	成田FCナポリ	成田SSSウイングス	大久保SC A	七栄FC パープル	成田SSSイーグルス	谷津SC ブルー
			成田FCミラン		谷津SC ブルー		東庄FC		東庄FC	
10	10:55	3年	三里塚FCつばさ	クンサ栄レインボ-FC	FC高津	大久保SC B	勝田台FCブラック	FC Lazo	FC根郷ブルー	美杉FC
			千代田ライガーSCLレッド		成田FCナポリ		大久保SC A		谷津SC ブルー	
11	11:10	3年	勝田台FCブルー	実住FC U-9	千代田FC Q	ボレイロ プルート	八日市場FC	FC KOUZAKI	成田FCミラン	東庄FC
			クンサ栄レインボ-FC		FC Lazo		大久保SC B		美杉FC	
12	11:25	U-6	NSSS 赤	高根東SSS			印西FCロシア	ジャクパgbcfc	-----	
			大会本部		大会本部		大会本部			
13	11:35	3年	千代田ライガーSCLレッド	七栄FC パープル	成田FCナポリ	大和田FC Best	大久保SC A	成田SSSウイングス	成田SSSイーグルス	東庄FC
			三里塚FCつばさ		FC高津		勝田台FCブラック		成田FCミラン	
14	11:50	3年	三里塚FCつばさ	FC Lazo	FC高津	クンサ栄レインボ-FC	勝田台FCブラック	大久保SC B	FC根郷ブルー	谷津SC ブルー
			勝田台FCブルー		千代田FC Q		八日市場FC		成田SSSイーグルス	
15	12:05	3年	勝田台FCブルー	FC KOUZAKI	千代田FC Q	実住FC U-9	八日市場FC	ボレイロ プルート	成田FCミラン	美杉FC
			千代田ライガーSCLレッド		成田FCナポリ		大久保SC A		FC根郷ブルー	
16	12:20	U-6	NSSS 赤	ジャクパgbcfc	HAMANO ホワイト	高根東SSS	-----			
			大会本部		大会本部					
17	12:30	3年	千代田ライガーSCLレッド	成田SSSウイングス	成田FCナポリ	大久保SC A	大和田FC Best	七栄FC パープル	成田SSSイーグルス	美杉FC
			クンサ栄レインボ-FC		FC Lazo		大久保SC B		谷津SC ブルー	
18	12:45	3年	三里塚FCつばさ	大久保SC B	FC高津	勝田台FCブラック	クンサ栄レインボ-FC	FC Lazo	FC根郷ブルー	成田FCミラン
			実住FC U-9		FC KOUZAKI		ボレイロ プルート		東庄FC	
19	13:00	3年	勝田台FCブルー	ボレイロ プルート	千代田FC Q	八日市場FC	実住FC U-9	FC KOUZAKI	谷津SC ブルー	東庄FC
			大和田FC Best		七栄FC パープル		成田SSSウイングス		美杉FC	
20	13:15	U-6			HAMANO ホワイト	印西FCロシア	高根東SSS	ジャクパgbcfc	-----	
			大会本部		大会本部		大会本部			
集計										
21	13:45	3年ベスト8 U-6準決	U-6 A3位	U-6 B3位	U-6 A1位	U-6 B2位	U-6 A4位	U-6 B4位	U-6 A2位	U-6 B1位
			対戦チーム同士で調整		大会本部		対戦チーム同士で調整		大会本部	
22	14:05	3年準決 3年U6FM	U-6 A5位	U-6 B5位	-----		U-6 A6位	U-6 A4位	-----	
			対戦チーム同士で調整				対戦チーム同士で調整			
23	14:30	決勝3決 3年U6FM			U-6決勝				U-6 3決	
			大会本部		大会本部		大会本部		大会本部	
	14:45		集計							
	15:00		閉会式							

タイムテーブル

順	時間	区分	コート番号							
			①		②		③		④	
1	8:50	1年	NSSSユベントス	村上SC	ユーカリが丘SC	LacoSC	ときがねFC	HAMANOホワイト	川崎ウイングスWHITE	三里塚FCつばさ
			大会本部		大会本部		大会本部		大会本部	
2	9:00	1年	千代田FC	ポレイロ キノビオ	大久保SC	川崎ウイングスRED	谷津SCスカイ	印西FCベルギー	大和田FC	NSSSマンユ
			大会本部		大会本部		大会本部		大会本部	
3	9:10	2年	白銀T-REX	藤崎SCホワイト	成田FC	FC根郷	千代田FC	小中台FC	三里塚FCウイングス	谷津SC ブルー
			大会本部		大会本部		大会本部		大会本部	
4	9:20	2年	東庄FC	NSSS エックス	印西FCフランス	ポレイロ ファイト	藤崎SCLレッド	酒々井FC	水郷SSS A	我孫子隼SC
			大会本部		大会本部		大会本部		大会本部	
5	9:30	2年	船橋法典FCブルー	日吉台SC	谷津SC スカイ	実住FC U-8	ときがねFCブルー	FCウイングス	三里塚FCつばさ	勝田台FC
			大会本部		大会本部		大会本部		大会本部	
6	9:40	1年	NSSSユベントス	ユーカリが丘SC	村上SC	LacoSC	ときがねFC	川崎ウイングスWHITE	HAMANOホワイト	三里塚FCつばさ
			大会本部		大会本部		大会本部		大会本部	
7	9:50	1年	千代田FC	大久保SC	ポレイロ キノビオ	川崎ウイングスRED	谷津SCスカイ	大和田FC	印西FCベルギー	NSSSマンユ
			大会本部		大会本部		大会本部		大会本部	
8	10:00	2年	白銀T-REX	東庄FC	成田FC	千代田FC	FC根郷	三里塚FCウイングス	小中台FC	谷津SC ブルー
			大会本部		大会本部		大会本部		大会本部	
9	10:10	2年	藤崎SCホワイト	船橋法典FCブルー	印西FCフランス	藤崎SCLレッド	ポレイロ ファイト	水郷SSS A	酒々井FC	我孫子隼SC
			大会本部		大会本部		大会本部		大会本部	
10	10:20	2年	NSSS エックス	日吉台SC	谷津SC スカイ	ときがねFCブルー	実住FC U-8	三里塚FCつばさ	FCウイングス	勝田台FC
			大会本部		大会本部		大会本部		大会本部	
11	10:30	1年	NSSSユベントス	LacoSC	村上SC	ユーカリが丘SC	ときがねFC	三里塚FCつばさ	HAMANOホワイト	川崎ウイングスWHITE
			大会本部		大会本部		大会本部		大会本部	
12	10:40	1年	千代田FC	川崎ウイングスRED	ポレイロ キノビオ	大久保SC	谷津SCスカイ	NSSSマンユ	印西FCベルギー	大和田FC
			大会本部		大会本部		大会本部		大会本部	
13	10:50	2年	白銀T-REX	NSSS エックス	成田FC	小中台FC	FC根郷	谷津SC ブルー	千代田FC	三里塚FCウイングス
			大会本部		大会本部		大会本部		大会本部	
14	11:00	2年	藤崎SCホワイト	日吉台SC	印西FCフランス	酒々井FC	ポレイロ ファイト	我孫子隼SC	藤崎SCLレッド	水郷SSS A
			大会本部		大会本部		大会本部		大会本部	
15	11:10	2年	東庄FC	船橋法典FCブルー	谷津SC スカイ	FCウイングス	実住FC U-8	勝田台FC	ときがねFCブルー	三里塚FCつばさ
			大会本部		大会本部		大会本部		大会本部	
16	11:20	1年	NSSSユベントス	ときがねFC	村上SC	HAMANOホワイト	ユーカリが丘SC	川崎ウイングスWHITE	LacoSC	三里塚FCつばさ
			大会本部		大会本部		大会本部		大会本部	
17	11:30	1年	千代田FC	谷津SCスカイ	ポレイロ キノビオ	印西FCベルギー	大久保SC	大和田FC	川崎ウイングスRED	NSSSマンユ
			大会本部		大会本部		大会本部		大会本部	
18	11:40	2年	白銀T-REX	船橋法典FCブルー	成田FC	三里塚FCウイングス	FC根郷	小中台FC	千代田FC	谷津SC ブルー
			大会本部		大会本部		大会本部		大会本部	
19	11:50	2年	藤崎SCホワイト	NSSS エックス	印西FCフランス	水郷SSS A	ポレイロ ファイト	酒々井FC	藤崎SCLレッド	我孫子隼SC
			大会本部		大会本部		大会本部		大会本部	
20	12:00	2年	東庄FC	日吉台SC	谷津SC スカイ	三里塚FCつばさ	実住FC U-8	FCウイングス	ときがねFCブルー	勝田台FC
			大会本部		大会本部		大会本部		大会本部	
21	12:10	1年	NSSSユベントス	HAMANOホワイト	村上SC	ときがねFC	ユーカリが丘SC	三里塚FCつばさ	LacoSC	川崎ウイングスWHITE
			大会本部		大会本部		大会本部		大会本部	
22	12:20	1年	千代田FC	印西FCベルギー	ポレイロ キノビオ	谷津SCスカイ	大久保SC	NSSSマンユ	川崎ウイングスRED	大和田FC
			大会本部		大会本部		大会本部		大会本部	
23	12:30	2年	白銀T-REX	日吉台SC	成田FC	谷津SC ブルー	FC根郷	千代田FC	小中台FC	三里塚FCウイングス
			大会本部		大会本部		大会本部		大会本部	
24	12:40	2年	藤崎SCホワイト	東庄FC	印西FCフランス	我孫子隼SC	ポレイロ ファイト	藤崎SCLレッド	酒々井FC	水郷SSS A
			大会本部		大会本部		大会本部		大会本部	
25	12:50	2年	NSSS エックス	船橋法典FCブルー	谷津SC スカイ	勝田台FC	実住FC U-8	ときがねFCブルー	FCウイングス	三里塚FCつばさ
			大会本部		大会本部		大会本部		大会本部	
26	13:00	1年	NSSSユベントス	川崎ウイングスWHITE	村上SC	三里塚FCつばさ	ユーカリが丘SC	ときがねFC	LacoSC	HAMANOホワイト
			大会本部		大会本部		大会本部		大会本部	
27	13:10	1年	千代田FC	大和田FC	ポレイロ キノビオ	NSSSマンユ	大久保SC	谷津SCスカイ	川崎ウイングスRED	印西FCベルギー
			大会本部		大会本部		大会本部		大会本部	
28	13:40	2年ベスト8 2年2位	2年A1位	2年B1位	2年C1位	2年D1位	2年E1位	2年F1位	2年G1位	2年H1位
			2年A4位		2年B4位		2年C4位		2年D4位	
29	13:50	準決 2年3位	2年A3位	2年B3位	2年準決		2年C3位	2年D3位	2年準決	
			対戦チーム同士で調整		大会本部		対戦チーム同士で調整		大会本部	
30	14:00	2年4位 2年5位	2年A4位	2年B4位	2年C4位	2年D4位	2年E4位	2年F4位	2年G4位	2年H4位
			対戦チーム同士で調整		2年B6位		対戦チーム同士で調整		2年D6位	
31	14:10	決勝3決 2年6位	2年A6位	2年B6位	2年 3決		2年C6位	2年D6位	2年 決勝	
			対戦チーム同士で調整		大会本部		対戦チーム同士で調整		大会本部	
14:20	集計									
15:00	閉会式									

タイムテーブル

順	時間	区分	コート番号							
			⑤		⑥		⑦		⑧	
1	8:50	1年	FC根郷ブルー	勝田台FC	HAMANOオレンジ	谷津SCブルー	NSSSLREAL	成田FC	七栄FC	多古FC
			大会本部		大会本部		大会本部		大会本部	
2	9:00	1年	セレステ成田JFC	印西FCブラジル	三里塚FCウイングス	小中台FC	船橋法典FC	FC根郷イエロー	クンサ栄レインボーFC	FCおゆみ野
			大会本部		大会本部		大会本部		大会本部	
3	9:10	2年	千代田ライガーSC	ときがねFCイエロー	七栄FCホワイト	NSSS イナズマ	ユウカリが丘SC	息栖SSS B	FC八千代台キッカーズ	HAMANO ホワイト
			大会本部		大会本部		大会本部		大会本部	
4	9:20	2年	大久保SC	中志津サッカークラブ	HAMANO オレンジ	船橋法典FCレッド	セレステ成田JFC	白井FC パルサ	七栄FC パープル	印西FCスイス
			大会本部		大会本部		大会本部		大会本部	
5	9:30	2年	白井FC レアル	水郷SSS B	プレジールFC	FC高津	NSSS ハヤブサ	Laco SC	息栖SSS A	村上SC
			大会本部		大会本部		大会本部		大会本部	
6	9:40	1年	FC根郷ブルー	HAMANOオレンジ	勝田台FC	谷津SCブルー	NSSSLREAL	七栄FC	成田FC	多古FC
			セレステ成田JFC		印西FCブラジル		三里塚FCウイングス		小中台FC	
7	9:50	1年	セレステ成田JFC	三里塚FCウイングス	印西FCブラジル	小中台FC	船橋法典FC	クンサ栄レインボーFC	FC根郷イエロー	FCおゆみ野
			FC根郷ブルー		勝田台FC		HAMANOオレンジ		谷津SCブルー	
8	10:00	2年	千代田ライガーSC	七栄FCホワイト	ときがねFCイエロー	ユウカリが丘SC	NSSS イナズマ	息栖SSS B	FC八千代台キッカーズ	七栄FC パープル
			白井FC レアル		水郷SSS B		プレジールFC		HAMANO ホワイト	
9	10:10	2年	大久保SC	HAMANO オレンジ	中志津サッカークラブ	セレステ成田JFC	船橋法典FCレッド	白井FC パルサ	HAMANO ホワイト	息栖SSS A
			千代田ライガーSC		ときがねFCイエロー		七栄FCホワイト		FC八千代台キッカーズ	
10	10:20	2年	白井FC レアル	プレジールFC	水郷SSS B	NSSS ハヤブサ	FC高津	Laco SC	印西FCスイス	村上SC
			大久保SC		中志津サッカークラブ		HAMANO オレンジ		七栄FC パープル	
11	10:30	1年	FC根郷ブルー	谷津SCブルー	勝田台FC	HAMANOオレンジ	NSSSLREAL	多古FC	成田FC	七栄FC
			FCおゆみ野		クンサ栄レインボーFC		船橋法典FC		FC根郷イエロー	
12	10:40	1年	セレステ成田JFC	小中台FC	印西FCブラジル	三里塚FCウイングス	船橋法典FC	FCおゆみ野	FC根郷イエロー	クンサ栄レインボーFC
			多古FC		七栄FC		NSSSLREAL		成田FC	
13	10:50	2年	千代田ライガーSC	NSSS イナズマ	ときがねFCイエロー	息栖SSS B	七栄FCホワイト	ユウカリが丘SC	FC八千代台キッカーズ	印西FCスイス
			FC高津		NSSS ハヤブサ		Laco SC		息栖SSS A	
14	11:00	2年	大久保SC	船橋法典FCレッド	中志津サッカークラブ	白井FC パルサ	HAMANO オレンジ	セレステ成田JFC	HAMANO ホワイト	村上SC
			NSSS イナズマ		息栖SSS B		ユウカリが丘SC		印西FCスイス	
15	11:10	2年	白井FC レアル	FC高津	水郷SSS B	Laco SC	プレジールFC	NSSS ハヤブサ	七栄FC パープル	息栖SSS A
			船橋法典FCレッド		白井FC パルサ		セレステ成田JFC		村上SC	
16	11:20	1年	FC根郷ブルー	NSSSLREAL	勝田台FC	成田FC	HAMANOオレンジ	七栄FC	谷津SCブルー	多古FC
			セレステ成田JFC		印西FCブラジル		三里塚FCウイングス		小中台FC	
17	11:30	1年	セレステ成田JFC	船橋法典FC	印西FCブラジル	FC根郷イエロー	三里塚FCウイングス	クンサ栄レインボーFC	小中台FC	FCおゆみ野
			FC根郷ブルー		勝田台FC		HAMANOオレンジ		谷津SCブルー	
18	11:40	2年	千代田ライガーSC	ユウカリが丘SC	ときがねFCイエロー	NSSS イナズマ	七栄FCホワイト	息栖SSS B	FC八千代台キッカーズ	息栖SSS A
			大久保SC		中志津サッカークラブ		HAMANO オレンジ		七栄FC パープル	
19	11:50	2年	大久保SC	セレステ成田JFC	中志津サッカークラブ	船橋法典FCレッド	HAMANO オレンジ	白井FC パルサ	HAMANO ホワイト	印西FCスイス
			白井FC レアル		水郷SSS B		プレジールFC		FC八千代台キッカーズ	
20	12:00	2年	白井FC レアル	NSSS ハヤブサ	水郷SSS B	FC高津	プレジールFC	Laco SC	七栄FC パープル	村上SC
			千代田ライガーSC		ときがねFCイエロー		七栄FCホワイト		HAMANO ホワイト	
21	12:10	1年	FC根郷ブルー	成田FC	勝田台FC	NSSSLREAL	HAMANOオレンジ	多古FC	谷津SCブルー	七栄FC
			FC根郷イエロー		船橋法典FC		FCおゆみ野		クンサ栄レインボーFC	
22	12:20	1年	セレステ成田JFC	FC根郷イエロー	印西FCブラジル	船橋法典FC	三里塚FCウイングス	FCおゆみ野	小中台FC	クンサ栄レインボーFC
			成田FC		NSSSLREAL		多古FC		七栄FC	
23	12:30	2年	千代田ライガーSC	息栖SSS B	ときがねFCイエロー	七栄FCホワイト	NSSS イナズマ	ユウカリが丘SC	FC八千代台キッカーズ	村上SC
			白井FC パルサ		セレステ成田JFC		船橋法典FCレッド		印西FCスイス	
24	12:40	2年	大久保SC	白井FC パルサ	中志津サッカークラブ	HAMANO オレンジ	船橋法典FCレッド	セレステ成田JFC	HAMANO ホワイト	七栄FC パープル
			Laco SC		NSSS ハヤブサ		FC高津		息栖SSS A	
25	12:50	2年	白井FC レアル	Laco SC	水郷SSS B	プレジールFC	FC高津	NSSS ハヤブサ	印西FCスイス	息栖SSS A
			NSSS イナズマ		ユウカリが丘SC		息栖SSS B		村上SC	
26	13:00	1年	FC根郷ブルー	七栄FC	勝田台FC	多古FC	HAMANOオレンジ	NSSSLREAL	谷津SCブルー	成田FC
			大会本部		大会本部		大会本部		大会本部	
27	13:10	1年	セレステ成田JFC	クンサ栄レインボーFC	印西FCブラジル	FCおゆみ野	三里塚FCウイングス	船橋法典FC	小中台FC	FC根郷イエロー
			大会本部		大会本部		大会本部		大会本部	
28	13:40	2年ベスト8 2年2位	2年A2位	2年B2位	2年C2位	2年D2位	2年E2位	2年F2位	2年G2位	2年H2位
			対戦チーム同士で調整		対戦チーム同士で調整		対戦チーム同士で調整		対戦チーム同士で調整	
29	13:50	準決 2年3位	2年E3位	2年F3位	1年準決		2年G3位	2年H3位	1年準決	
			対戦チーム同士で調整		大会本部		対戦チーム同士で調整		大会本部	
30	14:00	2年4位 2年5位	2年A5位	2年B5位	2年C5位	2年D5位	2年E5位	2年F5位	2年G5位	2年H5位
			対戦チーム同士で調整		2年B6位F		対戦チーム同士で調整		対戦チーム同士で調整	
31	14:10	決勝3決 2年6位	2年E6位	2年F6位	1年 決勝		2年G6位	2年H6位	1年 3決	
			対戦チーム同士で調整		大会本部		対戦チーム同士で調整		大会本部	
	14:20	集計								
	14:30	閉会式								

3年 5分ハーフ(5-1-5)ベンチ挨拶なし

3年48チーム⇒1ブロック6チーム×8ブロック 予選5試合:1位勝ち上がりのみ、フレンドリー無し

例) ①-1 ⇒ ①コートでの1試合目

数字は仮のチーム名(タイムテーブルと連動)

3年Aブロック	成田SSSフェニックス	ときがねFCイエロー	村上SC A	千代田FC R	船橋法典FCイエロー	七栄FC ホワイト
成田SSSフェニックス		②-1	②-5	②-9	②-13	②-17
ときがねFCイエロー	②-1		③-17	③-13	③-5	③-9
村上SC A	②-5	③-17		③-1	④-9	④-13
千代田FC R	②-9	③-13	③-1		④-17	④-5
船橋法典FCイエロー	②-13	③-5	④-9	④-17		④-1
七栄FC ホワイト	②-17	③-9	④-13	④-5	④-1	
3年Bブロック	千代田ライガーSCレッド	成田FCナポリ	大久保SC A	大和田FC Best	七栄FC パープル	成田SSSウイングス
千代田ライガーSCレッド		⑤-1	⑤-5	⑤-9	⑤-13	⑤-17
成田FCナポリ	⑤-1		⑥-17	⑥-13	⑥-5	⑥-9
大久保SC A	⑤-5	⑥-17		⑥-1	⑦-9	⑦-13
大和田FC Best	⑤-9	⑥-13	⑥-1		⑦-17	⑦-5
七栄FC パープル	⑤-13	⑥-5	⑦-9	⑦-17		⑦-1
成田SSSウイングス	⑤-17	⑥-9	⑦-13	⑦-5	⑦-1	
3年Cブロック	大和田FC Ace	船橋法典FCレッド	木刈FC	小中台FC	成田SSSキグナス	村上SC B
大和田FC Ace		②-2	②-6	②-10	②-14	②-18
船橋法典FCレッド	②-2		③-18	③-14	③-6	③-10
木刈FC	②-6	③-18		③-2	④-10	④-14
小中台FC	②-10	③-14	③-2		④-18	④-6
成田SSSキグナス	②-14	③-6	④-10	④-18		④-2
村上SC B	②-18	③-10	④-14	④-6	④-2	
3年Dブロック	三里塚FCつばさ	FC高津	勝田台FCブラック	クレンサ栄レインボ-FC	FC Lazo	大久保SC B
三里塚FCつばさ		⑤-2	⑤-6	⑤-10	⑤-14	⑤-18
FC高津	⑤-2		⑥-18	⑥-14	⑥-6	⑥-10
勝田台FCブラック	⑤-6	⑥-18		⑥-2	⑦-10	⑦-14
クレンサ栄レインボ-FC	⑤-10	⑥-14	⑥-2		⑦-18	⑦-6
FC Lazo	⑤-14	⑥-6	⑦-10	⑦-18		⑦-2
大久保SC B	⑤-18	⑥-10	⑦-14	⑦-6	⑦-2	
3年Eブロック	セレステ成田JFC	川崎ウイングス RED	ときがねFCレッド	FC八千代台キッカーズ	FC根郷ホワイト	白井FC
セレステ成田JFC		②-3	②-7	②-11	②-15	②-19
川崎ウイングス RED	②-3		③-19	③-15	③-7	③-11
ときがねFCレッド	②-7	③-19		③-3	④-11	④-15
FC八千代台キッカーズ	②-11	③-15	③-3		④-19	④-7
FC根郷ホワイト	②-15	③-7	④-11	④-19		④-3
白井FC	②-19	③-11	④-15	④-7	④-3	
3年Fブロック	勝田台FCブルー	千代田FC Q	八日市場FC	実住FC U-9	FC KOUZAKI	ボレイロ プルート
勝田台FCブルー		⑤-3	⑤-7	⑤-11	⑤-15	⑤-19
千代田FC Q	⑤-3		⑥-19	⑥-15	⑥-7	⑥-11
八日市場FC	⑤-7	⑥-19		⑥-3	⑦-11	⑦-15
実住FC U-9	⑤-11	⑥-15	⑥-3		⑦-19	⑦-7
FC KOUZAKI	⑤-15	⑥-7	⑦-11	⑦-19		⑦-3
ボレイロ プルート	⑤-19	⑥-11	⑦-15	⑦-7	⑦-3	
3年Gブロック	ボレイロ グーフィー	谷津SC スカイ	FCあさひ	三里塚FCウイングス	T3 JAPAN Academy Soga	千代田ライガーSCブルー
ボレイロ グーフィー		①-1	①-5	①-9	①-13	①-17
谷津SC スカイ	①-1		①-18	①-14	①-6	①-10
FCあさひ	①-5	①-18		①-2	①-11	①-15
三里塚FCウイングス	①-9	①-14	①-2		①-19	①-7
T3 JAPAN Academy Soga	①-13	①-6	①-11	①-19		①-3
千代田ライガーSCブルー	①-17	①-10	①-15	①-7	①-3	
3年Hブロック	成田SSSイーグルス	FC根郷ブルー	成田FCミラン	谷津SC ブルー	東庄FC	美杉FC
成田SSSイーグルス		⑧-1	⑧-5	⑧-9	⑧-13	⑧-17
FC根郷ブルー	⑧-1		⑧-18	⑧-14	⑧-6	⑧-10
成田FCミラン	⑧-5	⑧-18		⑧-2	⑧-11	⑧-15
谷津SC ブルー	⑧-9	⑧-14	⑧-2		⑧-19	⑧-7
東庄FC	⑧-13	⑧-6	⑧-11	⑧-19		⑧-3
美杉FC	⑧-17	⑧-10	⑧-15	⑧-7	⑧-3	

U-6 8分1本(3分半でコートチェンジでキックオフ再開) ベンチ挨拶なし

U-6 12チーム⇒1ブロック6チーム×2ブロック 予選5試合:1位2位勝ち上がり、他:順位同士のフレンドリー1試合

例) ①-1 ⇒ ①コートの1試合目

数字は仮のチーム名(タイムテーブルと連動)

U-6 Aブロック	ボレイロ キノッピー	NSSS 白	HAMANO オレンジ	ときがねFC	FCおゆみ野	Laco SC
ボレイロ キノッピー		②-4	②-8	②-12	②-16	②-20
NSSS 白	②-4		③-20	③-16	③-8	③-12
HAMANO オレンジ	②-8	③-20		③-4	④-12	④-16
ときがねFC	②-12	③-16	③-4		④-20	④-8
FCおゆみ野	②-16	③-8	④-12	④-20		④-4
Laco SC	②-20	③-12	④-16	④-8	④-4	
U-6 Bブロック	NSSS 赤	HAMANO ホワイト	印西FCロシア	高根東SSS	ジャクパgbfc	0
NSSS 赤		⑤-4	⑤-8	⑤-12	⑤-16	⑤-20
HAMANO ホワイト	⑤-4		⑥-20	⑥-16	⑥-8	⑥-12
印西FCロシア	⑤-8	⑥-20		⑥-4	⑦-12	⑦-16
高根東SSS	⑤-12	⑥-16	⑥-4		⑦-20	⑦-8
ジャクパgbfc	⑤-16	⑥-8	⑦-12	⑦-20		⑦-4
	⑤-20	⑥-12	⑦-16	⑦-8	⑦-4	

2年 8分1本(3分半でコートチェンジでキックオフ再開) ベンチ挨拶なし
 2年48チーム⇒1ブロック6チーム×8ブロック 予選5試合:1位勝ち上がり、他:順位同士のフレンドリー1試合
 例) ①-1 ⇒ ①コートの1試合目

数字は仮のチーム名(タイムテーブルと連動)

2年Aブロック	成田FC	FC根郷	千代田FC	小中台FC	三里塚FCウイングス	谷津SC ブルー
成田FC		②-3	②-8	②-13	②-18	②-23
FC根郷	②-3		③-23	③-18	③-8	③-13
千代田FC	②-8	③-23		③-3	④-13	④-18
小中台FC	②-13	③-18	③-3		④-23	④-8
三里塚FCウイングス	②-18	③-8	④-13	④-23		④-3
谷津SC ブルー	②-23	③-13	④-18	④-8	④-3	
2年Bブロック	千代田ライガーSC	ときがねFCイエロー	七栄FCホワイト	NSSS イナズマ	ユーカリが丘SC	息栖SSS B
千代田ライガーSC		⑤-3	⑤-8	⑤-13	⑤-18	⑤-23
ときがねFCイエロー	⑤-3		⑥-23	⑥-18	⑥-8	⑥-13
七栄FCホワイト	⑤-8	⑥-23		⑥-3	⑦-13	⑦-18
NSSS イナズマ	⑤-13	⑥-18	⑥-3		⑦-23	⑦-8
ユーカリが丘SC	⑤-18	⑥-8	⑦-13	⑦-23		⑦-3
息栖SSS B	⑤-23	⑥-13	⑦-18	⑦-8	⑦-3	
2年Cブロック	印西FCフランス	ボレイロ ファイト	藤崎SCLレッド	酒々井FC	水郷SSS A	我孫子隼SC
印西FCフランス		②-4	②-9	②-14	②-19	②-24
ボレイロ ファイト	③-19		③-24	③-19	③-9	③-14
藤崎SCLレッド	③-4	③-24		③-4	④-14	④-19
酒々井FC	②-14	③-19	③-4		④-24	④-9
水郷SSS A	④-24	③-9	④-14	④-24		④-4
我孫子隼SC	④-9	③-14	④-19	④-9	④-4	
2年Dブロック	大久保SC	中志津サッカークラブ	HAMANO オレンジ	船橋法典FCLレッド	セレステ成田JFC	白井FC パルサ
大久保SC		⑤-4	⑤-9	⑤-14	⑤-19	⑤-24
中志津サッカークラブ	⑤-4		⑥-24	⑥-19	⑥-9	⑥-14
HAMANO オレンジ	⑤-9	⑥-24		⑥-4	⑦-14	⑦-19
船橋法典FCLレッド	⑤-14	⑥-19	⑥-4		⑦-24	⑦-9
セレステ成田JFC	⑤-19	⑥-9	⑦-14	⑦-24		⑦-4
白井FC パルサ	⑤-24	⑥-14	⑦-19	⑦-9	⑦-4	
2年Eブロック	谷津SC スカイ	実住FC U-8	ときがねFCブルー	FCウイングス	三里塚FCつばさ	勝田台FC
谷津SC スカイ		②-5	②-10	②-15	②-20	②-25
実住FC U-8	②-5		③-25	③-20	③-10	③-15
ときがねFCブルー	②-10	③-25		③-5	④-15	④-20
FCウイングス	②-15	③-20	③-5		④-25	④-10
三里塚FCつばさ	②-20	③-10	④-15	④-25		④-5
勝田台FC	②-25	③-15	④-20	④-10	④-5	
2年Fブロック	白井FC レアル	水郷SSS B	プレジールFC	FC高津	NSSS ハヤブサ	Laco SC
白井FC レアル		⑤-5	⑤-10	⑤-15	⑤-20	⑤-25
水郷SSS B	⑤-5		⑥-25	⑥-20	⑥-10	⑥-15
プレジールFC	⑤-10	⑥-25		⑥-5	⑦-15	⑦-20
FC高津	⑤-15	⑥-20	⑥-5		⑦-25	⑦-10
NSSS ハヤブサ	⑤-20	⑥-10	⑦-15	⑦-25		⑦-5
Laco SC	⑤-25	⑥-15	⑦-20	⑦-10	⑦-5	
2年Gブロック	白銀T-REX	藤崎SCホワイト	東庄FC	NSSS エックス	船橋法典FCブルー	日吉台SC
白銀T-REX		①-3	①-8	①-13	①-18	①-23
藤崎SCホワイト	①-3		①-24	①-19	①-9	①-14
東庄FC	①-8	①-24		①-4	①-15	①-20
NSSS エックス	①-13	①-19	①-4		①-25	①-10
船橋法典FCブルー	①-18	①-9	①-15	①-25		①-5
日吉台SC	①-23	①-14	①-20	①-10	①-5	
2年Hブロック	FC八千代台キッカーズ	HAMANO ホワイト	七栄FC パープル	印西FCスイス	息栖SSS A	村上SC
FC八千代台キッカーズ		⑧-3	⑧-8	⑧-13	⑧-18	⑧-23
HAMANO ホワイト	⑧-3		⑧-24	⑧-19	⑧-9	⑧-14
七栄FC パープル	⑧-8	⑧-24		⑧-4	⑧-15	⑧-20
印西FCスイス	⑧-13	⑧-19	⑧-4		⑧-25	⑧-10
息栖SSS A	⑧-18	⑧-9	⑧-15	⑧-25		⑧-5
村上SC	⑧-23	⑧-14	⑧-20	⑧-10	⑧-5	

1年 8分1本(3分半でコートチェンジでキックオフ再開) ベンチ挨拶なし

1年32チーム⇒1ブロック8チーム×4ブロック 予選変則6試合:1位勝ち上がりのみフレンドリー無し

例) ①-1 ⇒ ①コートの1試合目

数字は仮のチーム名(タイムテーブルと連動)

1年Aブロック	NSSSユベントス	村上SC	ユーカリが丘SC	LacoSC	ときがねFC	HAMANOホワイト	川崎ウイングスWHITE	三里塚FCつばさ
NSSSユベントス		①-1	①-6	①-11	①-16	①-21	①-26	
村上SC	①-1		②-11	②-6	②-21	②-16		②-26
ユーカリが丘SC	①-6	②-11		②-1	③-26		③-16	③-21
LacoSC	①-11	②-6	②-1			④-26	④-21	④-16
ときがねFC	①-16	②-21	③-26			③-1	③-6	③-11
HAMANOホワイト	①-21	②-16		④-26	③-1		④-11	④-6
川崎ウイングスWHITE	①-26		③-16	④-21	③-6	④-11		④-1
三里塚FCつばさ		②-26	③-21	④-16	③-11	④-6	④-1	

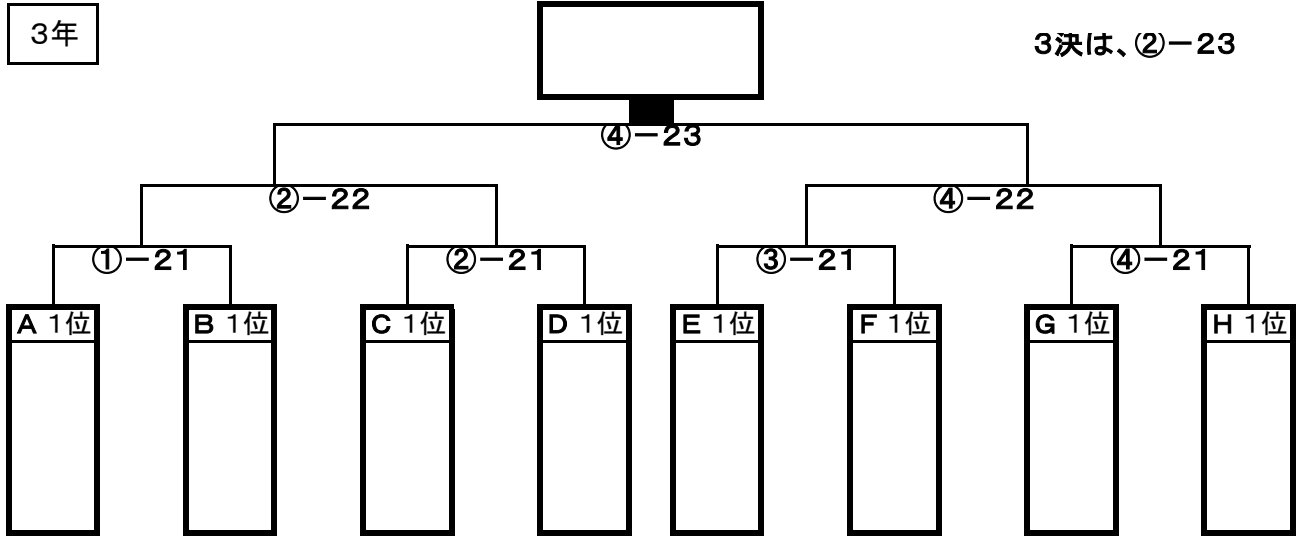
1年Bブロック	FC根郷ブルー	勝田台FC	HAMANOオレンジ	谷津SCブルー	NSSSリアル	成田FC	七栄FC	多古FC
FC根郷ブルー		⑤-1	⑤-6	⑤-11	⑤-16	⑤-21	⑤-26	
勝田台FC	⑤-1		⑥-11	⑥-6	⑥-21	⑥-16		⑥-26
HAMANOオレンジ	⑤-6	⑥-11		⑥-1	⑦-26		⑦-16	⑦-21
谷津SCブルー	⑤-11	⑥-6	⑥-1			⑧-26	⑧-21	⑧-16
NSSSリアル	⑤-16	⑥-21	⑦-26			⑦-1	⑦-6	⑦-11
成田FC	⑤-21	⑥-16		⑧-11	⑦-1		⑧-11	⑧-6
七栄FC	⑤-26		⑦-16	⑧-21	⑦-6	⑧-11		⑧-1
多古FC		⑥-26	⑦-21	⑧-1	⑦-11	⑧-6	⑧-1	

1年Cブロック	千代田FC	ポレイロ キノピオ	大久保SC	川崎ウイングスRED	谷津SCスカイ	印西FCベルギー	大和田FC	NSSSマンユ-
千代田FC		①-2	①-7	①-12	①-17	①-22	①-27	
ポレイロ キノピオ	①-2		②-12	②-7	②-22	②-17		②-27
大久保SC	①-7	②-12		②-2	③-27		③-17	③-22
川崎ウイングスRED	①-12	②-7	②-2			④-27	④-22	④-17
谷津SCスカイ	①-17	②-22	③-27			③-2	③-7	③-12
印西FCベルギー	①-22	②-17		④-27	③-2		④-12	④-7
大和田FC	①-27		③-17	④-22	③-7	④-12		④-2
NSSSマンユ-		②-27	③-22	④-17	③-12	④-7	④-2	

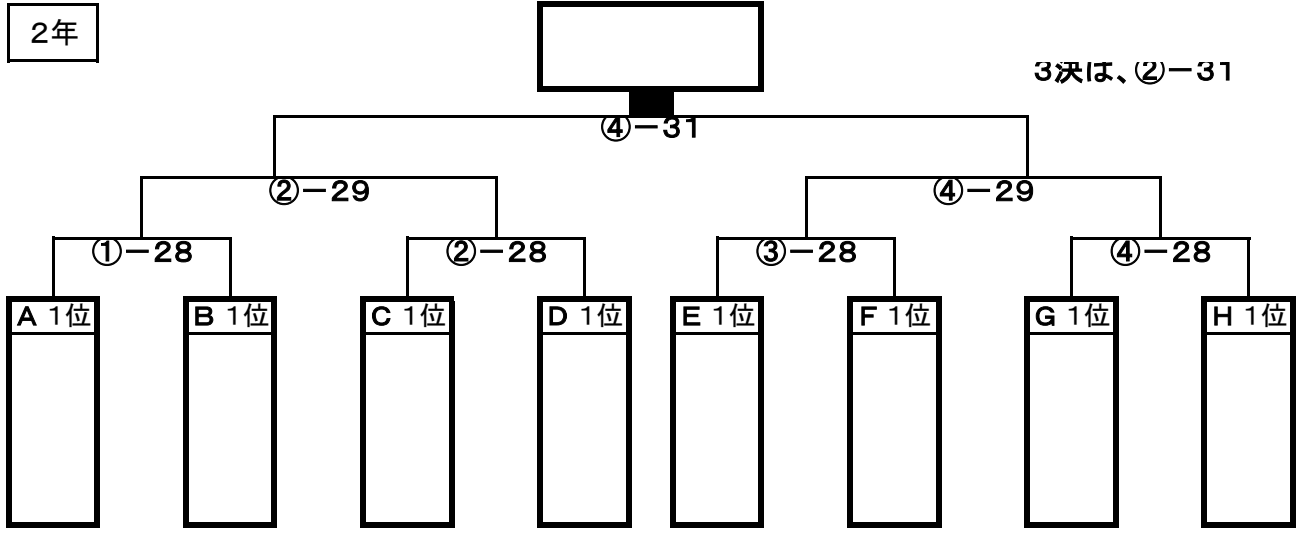
1年Dブロック	セレステ成田JFC	印西FCブラジル	三里塚FCウイングス	小中台FC	船橋法典FC	FC根郷イエロー	クレンサ栄レインボ-FC	FCおゆみ野
セレステ成田JFC		⑤-2	⑤-7	⑤-12	⑤-17	⑤-22	⑤-27	
印西FCブラジル	⑤-2		⑥-12	⑥-7	⑥-22	⑥-17		⑥-27
三里塚FCウイングス	⑤-7	⑥-12		⑥-2	⑦-27		⑦-17	⑦-22
小中台FC	⑤-12	⑥-7	⑥-2			⑧-27	⑧-22	⑧-17
船橋法典FC	⑤-17	⑥-22	⑦-27			⑦-2	⑦-7	⑦-12
FC根郷イエロー	⑤-22	⑥-17		⑧-27	⑦-2		⑧-12	⑧-7
クレンサ栄レインボ-FC	⑤-27		⑦-17	⑧-22	⑦-7	⑧-12		⑧-2
FCおゆみ野		⑥-27	⑦-22	⑧-17	⑦-12	⑧-7	⑧-2	

決勝トーナメント

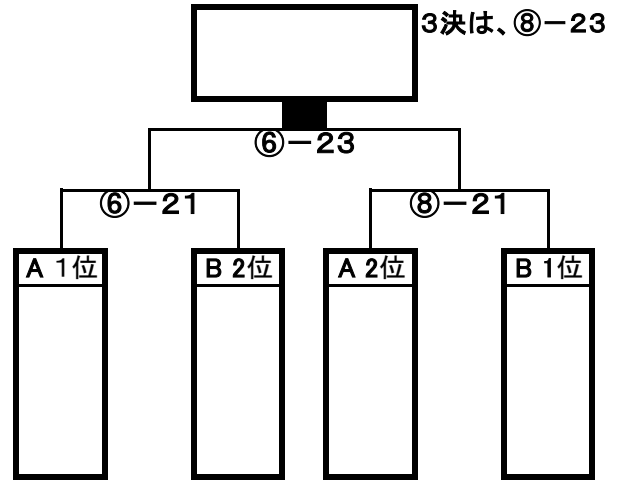
3年



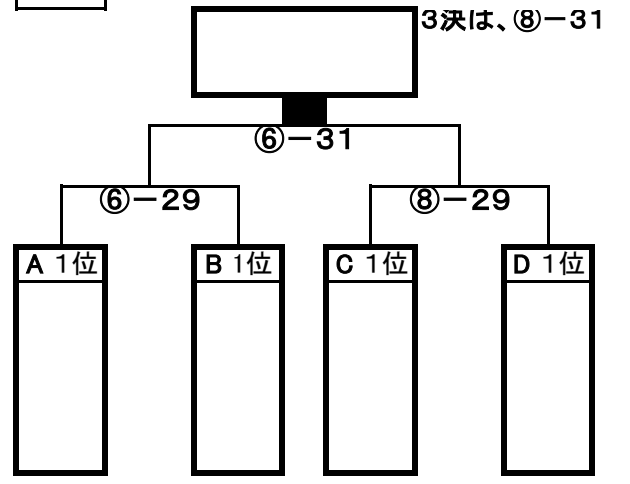
2年



幼稚園



1年



大会会場・駐車場の案内図



駐車券を発行しますのでその駐車券に指定された場所へ駐車をお願いします。
なお、大型バス、マイクロバスで来られるチームにつきましては事前に事務局まで連絡くださるようお願いいたします。後日、バス用の駐車証を発行いたします。

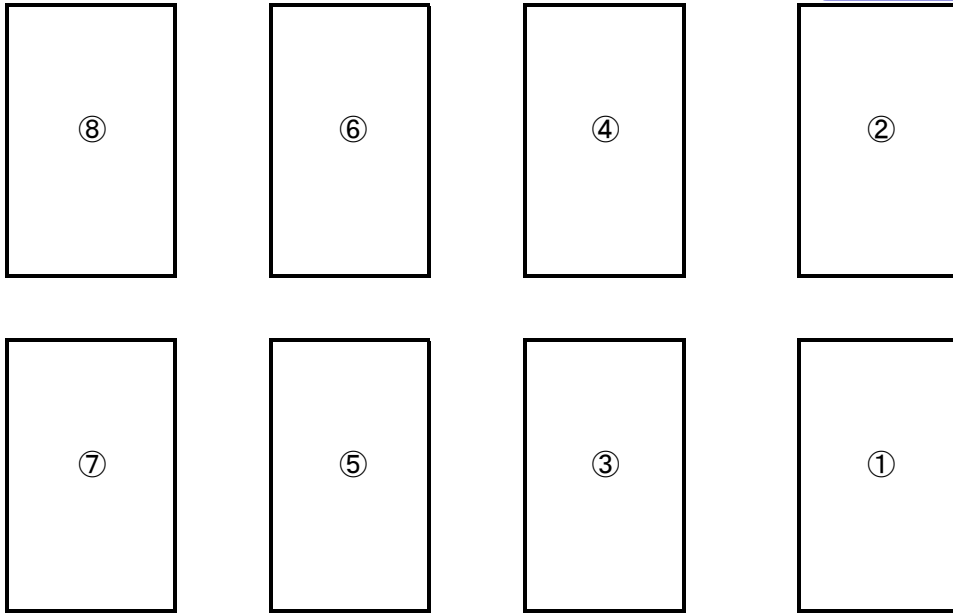
*** 指定箇所での喫煙を厳守して下さい。**

読売新聞東京本社杯少年サッカー大会 コート配置

[第一会場]陸上競技場グランド(3年生・幼稚園)

本部

当初と異なり、
配置が前後逆になってます。



[第二会場]球技場グランド(2年生・1年生)

体育館

本部

